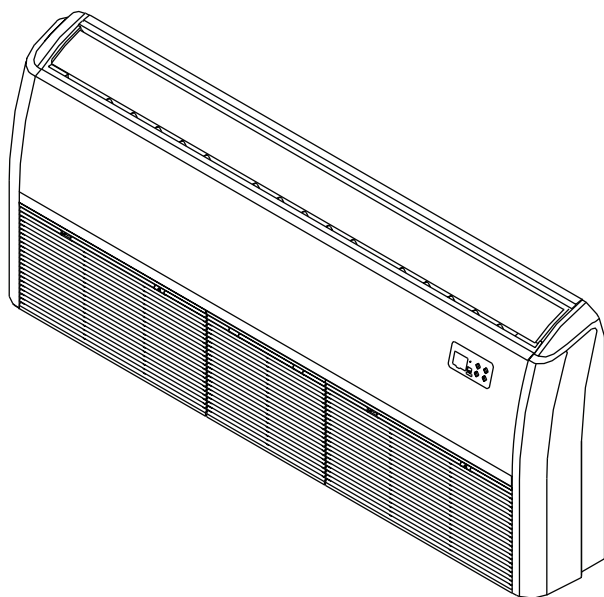




НАПОЛЬНО-ПОТОЛОЧНЫЕ СПЛИТ-СИСТЕМЫ

Инструкция по монтажу

Кондиционер напольно-потолочного типа



Модели: GC-CF18HRN2 / GU-U18H2
GC-CF24HRN2 / GU-CF24H2
GC-CF36HRN2 / GU-U36H2
GC-CF48HRN2 / GU-U48H2
GC-CF60HRN2 / GU-U60H2

ВАЖНОЕ ПРИМЕЧАНИЕ

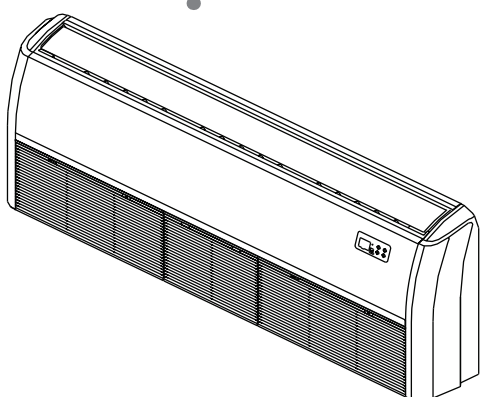
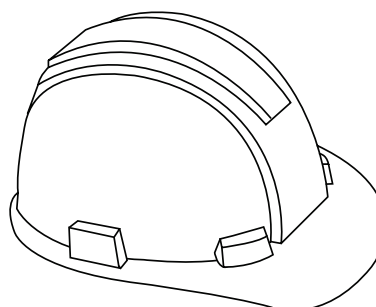
Перед установкой и эксплуатацией нового кондиционера внимательно прочтите данную инструкцию. Сохраните ее для последующего обращения к ней за справками.



Содержание

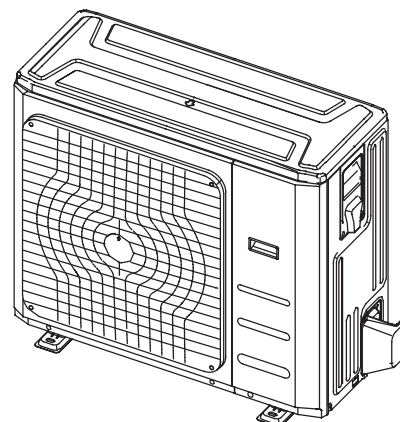
Инструкция по монтажу

1	Дополнительное оборудование.....	04
2	Меры предосторожности.....	05
3	Порядок монтажа.....	05

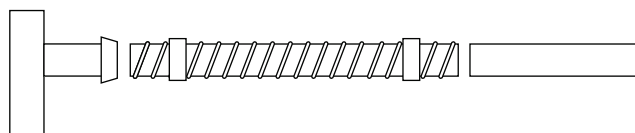


4	Монтаж внутреннего блока.....	07
	а. Компоненты внутреннего блока.....	08
	б. Инструкции по монтажу внутреннего блока.....	08

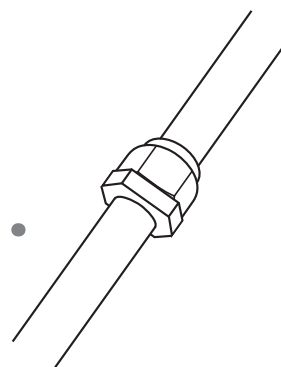
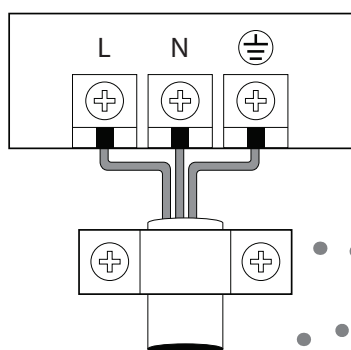
5	Монтаж наружного блока.....	12
	а. Инструкции по монтажу наружного блока.....	12
	б. Типы и технические характеристики наружных блоков.....	13
	с. Сверление отверстий в стене.....	14



6	Монтаж дренажной трубы.....	15
---	-----------------------------	----

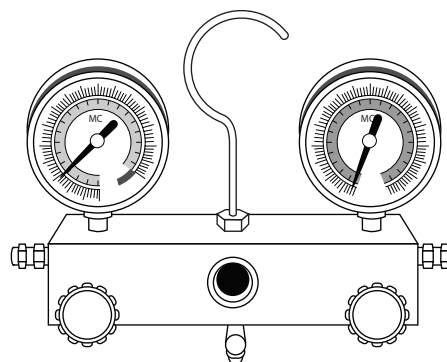


7 Соединение трубопровода хладагента.....	17
А. Допустимая длина и перепад высот трубопровода хладагента.....	17
В. Инструкции по монтажу трубопровода хладагента.....	18



8 Электропроводка.....	20
а. Электропроводка наружного блока.....	20
б. Электропроводка внутренних блоков.....	21
в. Параметры электропитания и предохранителей.....	22

9 Вакуумирование.....	24
а. Инструкции по удалению воздуха.....	24
б. Замечания относительно заправки дополнительного количества хладагента.....	25






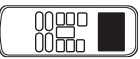
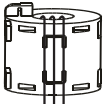
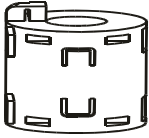


10 Тестовый запуск.....	26
--------------------------------	----

Дополнительное оборудование

1

В комплект поставки кондиционера входит следующее дополнительное оборудование. Для монтажа кондиционера используйте все монтажные детали и дополнительное оборудование. Неправильный монтаж может привести к утечке воды, поражению электрическим током и возгоранию, а также к отказу оборудования.

	Наименование	Внешний вид	Количество
Фитинги контура хладагента	Звуконепроницаемая/изоляционная трубка (для некоторых моделей)		1
Дренажные фитинги	Кожух выпускной трубы (для некоторых моделей)		1
	Хомут выпускной трубы (для некоторых моделей)		1
	Дренажный патрубок (для некоторых моделей)		1
	Уплотнительное кольцо (для некоторых моделей)		1
	Пульт дистанционного управления		1
Магнитное кольцо для защиты от электромагнитных помех (для некоторых моделей)	Магнитное кольцо (дважды оберните вокруг него провода S1 и S2 (P, Q и E))	 S1 и S2 (P,Q и E)	1
	Магнитное кольцо (надевается на соединительный кабель внутреннего и наружного блоков после монтажа)		1
	Инструкция по эксплуатации		1
	Инструкция по монтажу		1

Прочтите этот раздел, прежде чем приступать к установке.

Неправильный монтаж с нарушением данных инструкций может привести к серьезному ущербу или травмам.

Предупредительные надписи «ОПАСНО!» или «ОСТОРОЖНО!» указывают на тяжесть ущерба или травм.



ОПАСНО!

Несоблюдение предупреждения может привести к летальному исходу. Кондиционер должен быть установлен в соответствии с государственными правилами монтажа электроустановок.



ВНИМАНИЕ!

Несоблюдение данного указания может привести к травмам или повреждению оборудования.



ОПАСНО!

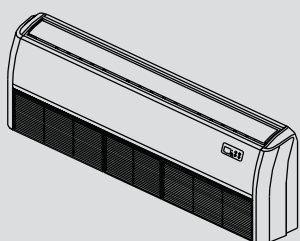
- Перед проведением монтажа внимательно прочитайте раздел «Меры предосторожности».
- В определенных условиях эксплуатации, например на кухнях, в серверных помещениях и т. п., настоятельно рекомендуется использовать кондиционеры, специально предназначенные для таких помещений.
- Монтаж, техническое обслуживание и ремонт кондиционера должны выполнять только сертифицированные специалисты.
- Неправильный монтаж может стать причиной поражения электрическим током, а также короткого замыкания, течи, воспламенения и другого повреждения оборудования.
- При монтаже неукоснительно выполняйте требования, изложенные в настоящей инструкции.
- Неправильный монтаж может стать причиной поражения электрическим током, а также короткого замыкания, течи, воспламенения и повреждения оборудования.
- При проведении монтажных работ учитывайте возможность сильных ветров, тайфунов и землетрясений, которые могут воздействовать на кондиционер, и размещайте его соответствующим образом. Пренебрежение этой рекомендацией может привести к выходу кондиционера из строя.
- После завершения монтажа убедитесь в отсутствии течи хладагента и в правильном функционировании кондиционера.
- Хладагент токсичен и огнеопасен, поэтому его утечка несет серьезную угрозу здоровью и безопасности.

Предупреждение относительно фторсодержащих газов

1. Данный кондиционер содержит фторсодержащие газы. Конкретные сведения о типе и количестве газа указаны на соответствующей табличке, прикрепленной к блоку.
2. Монтаж, техническое обслуживание и ремонт кондиционера должен выполнять только сертифицированный специалист.
3. Демонтаж кондиционера и его утилизацию должен выполнять сертифицированный специалист.
4. Если в системе установлено оборудование для обнаружения течей, проверку необходимо проводить не реже одного раза в год.
5. При проверке блока на отсутствие течей настоятельно рекомендуется вести записи результатов всех проверок.

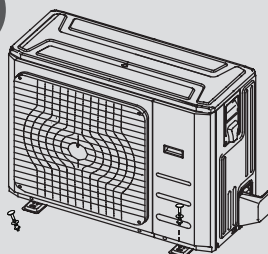
ПОРЯДОК ДЕЙСТВИЙ ПРИ МОНТАЖЕ

1



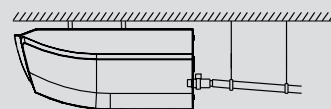
Установите
внутренний блок
(стр. 7)

2



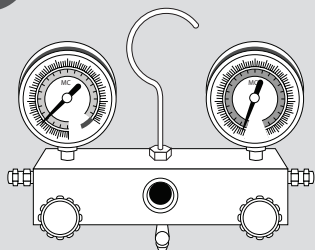
Установите
наружный блок
(стр. 12)

3



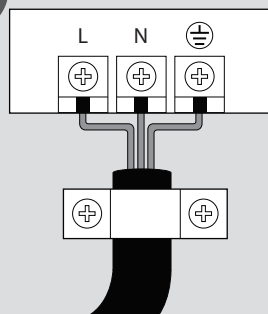
Установите
дренажную трубу
(стр. 15)

6



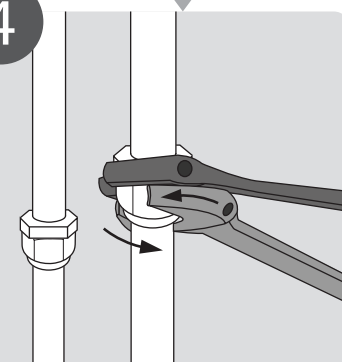
Удалите воздух
из контура хладагента
(стр. 24)

5

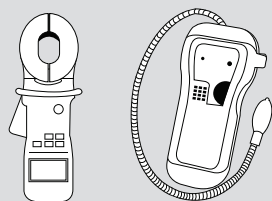


Подключите
электропроводку
(стр. 20)

4



Смонтируйте трубо-
проводы хладагента
(стр. 17)



Выполните
тестовый запуск
(стр. 26)

Компоненты внутреннего блока

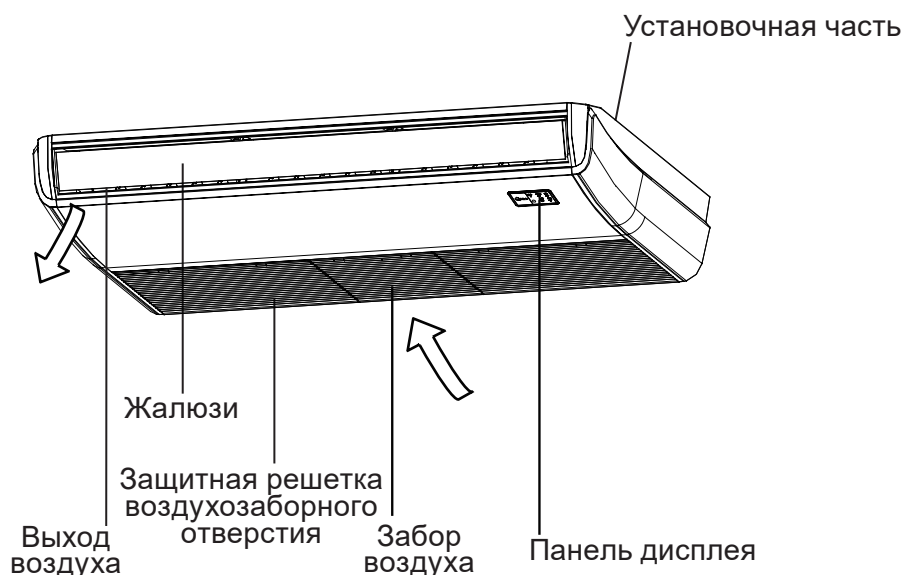


Рис. 4.1

Меры предосторожности



ОПАСНО!

- Устанавливайте внутренний блок в месте с достаточной несущей способностью, позволяющей выдержать его вес. Если элементы конструкции, к которой крепится блок, окажутся недостаточно надежными, он может упасть и нанести травмы людям (вплоть до смертельных) и ущерб имуществу, при этом сам блок также может получить повреждения.
- Не устанавливайте кондиционер во влажных помещениях, например в ванных или прачечных, поскольку избыток влаги может вызвать короткое замыкание и коррозию электрических соединений.



ОСТОРОЖНО!

- Для предотвращения помех при приеме телепрограмм и радиопередач размещайте внутренний и наружный блоки, проводку электропитания и соединительные провода на расстоянии не менее 1 метра от телевизоров и радиоприемников. В зависимости от конкретного устройства расстояния в один метр может оказаться недостаточным для устранения помех.
- Если кондиционер устанавливается на металлические конструкции, необходимо обеспечить его заземление.

Инструкции по монтажу внутреннего блока

ПРИМЕЧАНИЕ: Панель следует устанавливать после завершения монтажа трубопроводов и электропроводки.

Шаг 1. Выберите место для установки

- ☑ Внутренний блок необходимо устанавливать в месте, отвечающим следующим требованиям.
- ☑ Следует обеспечить достаточное пространство для монтажа и технического обслуживания.
- ☑ Необходимо предусмотреть достаточное пространство для прокладки трубопровода хладагента и дренажной трубы.
- ☑ Потолок должен быть горизонтальным и достаточно прочным, чтобы выдержать вес внутреннего блока.
- ☑ Не должно быть препятствий для входа и выхода воздуха из блока.
- ☑ Воздушный поток должен распространяться по всей комнате.
- ☑ Кондиционер не должен находиться рядом с источниками тепла.

! ОСТОРОЖНО!

Запрещается устанавливать блок в следующих местах.

- ⊗ В местах бурения нефтяных скважин и добычи методом гидроразрыва.
- ⊗ На морском побережье, где в атмосфере имеется большая концентрация соли.
- ⊗ В местах с наличием едких газов в воздухе (вблизи горячих источников).
- ⊗ В местах, где имеются значительные колебания напряжения сети (например, на производственных предприятиях).
- ⊗ В замкнутых пространствах, например в боксах.
- ⊗ В помещениях, где присутствуют сильные электромагнитные поля. В местах хранения горючих газов и материалов.
- ⊗ Во влажных помещениях, например в ванных или прачечных.

РЕКОМЕНДУЕМЫЕ РАССТОЯНИЯ МЕЖДУ ВНУТРЕННИМ БЛОКОМ И СТЕНАМИ

Расстояние между установленным внутренним блоком и стенами помещения должно соответствовать приведенному на следующем рисунке. (См. рис. 4.2).

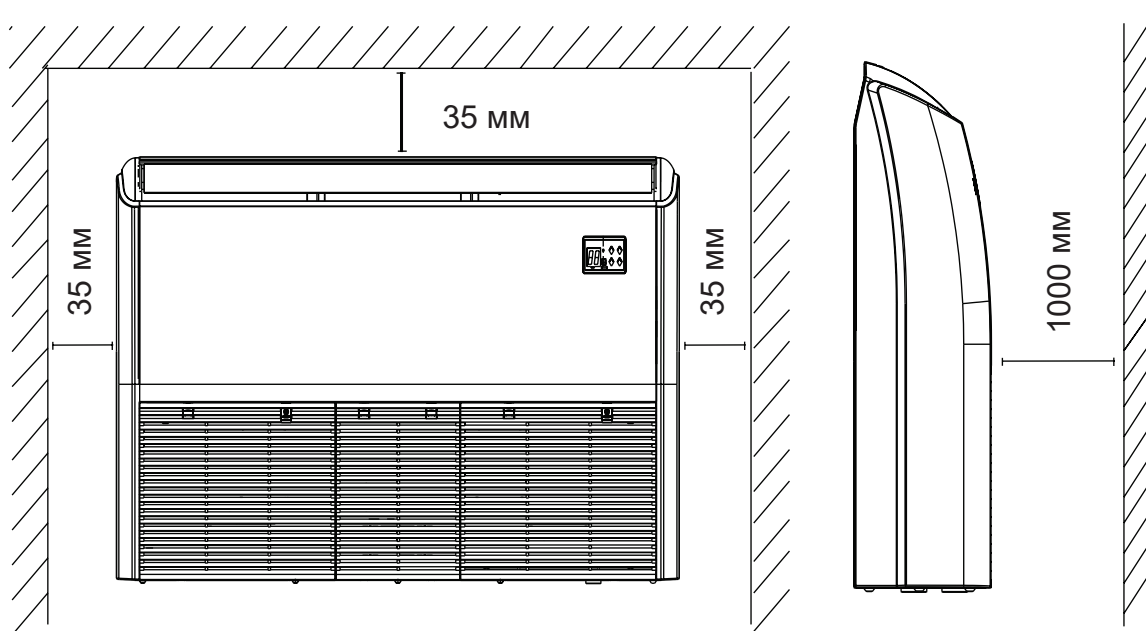


Рис. 4.2

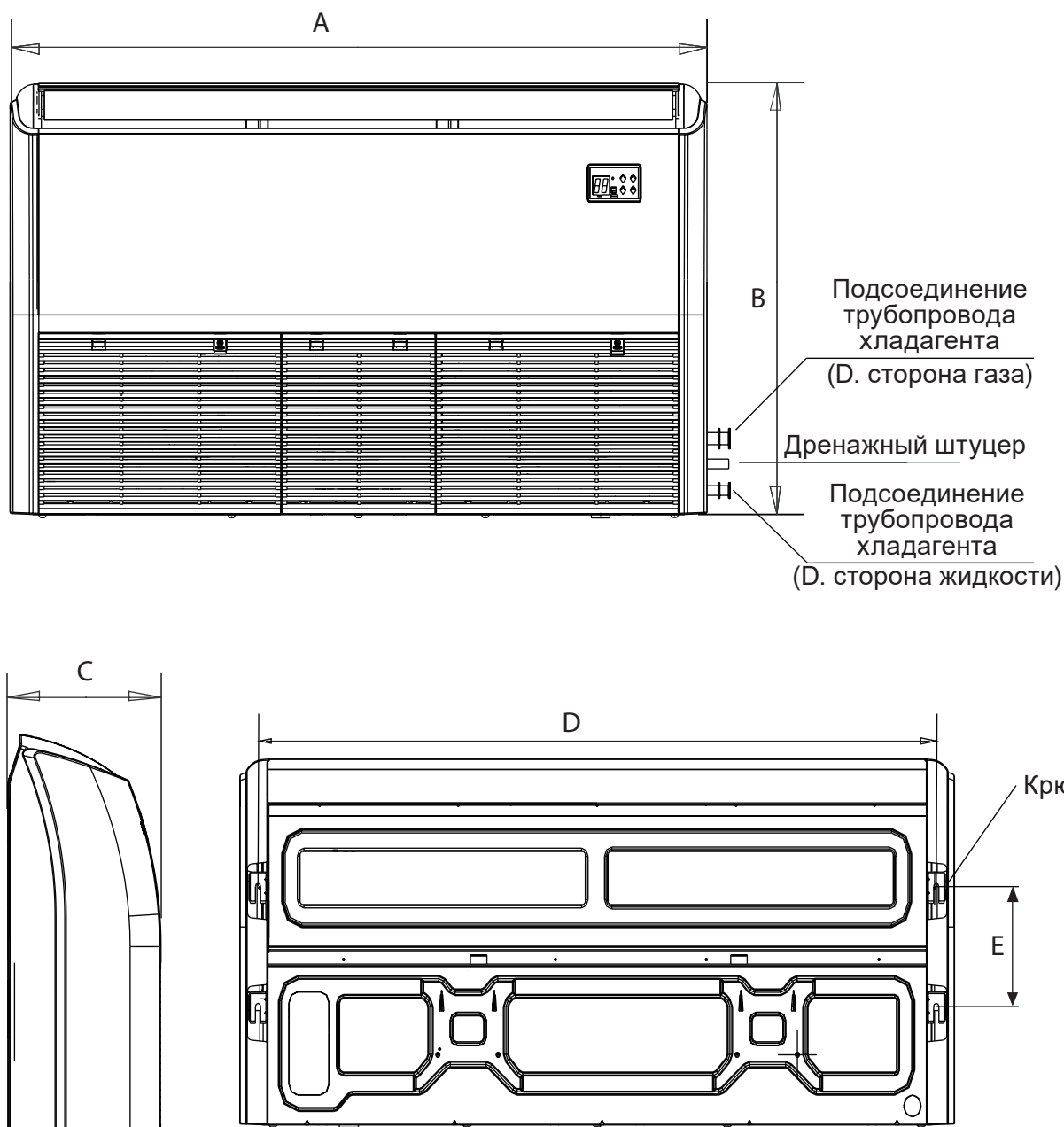


Рис. 4.3

Таблица 4.1 Установочные размеры внутреннего блока

Модели: МОДЕЛЬ (БТЕ/ч)	Расстояние А (мм)	Расстояние В (мм)	Расстояние С (мм)	Расстояние D (мм)	Расстояние Е (мм)
18К~24К	1068	675	235	983	220
36К	1285	675	235	1200	220
48К~60К	1650	675	235	1565	220

Шаг 2. Закрепите внутренний блок

Деревянные конструкции

Закрепите брус на балке и установите в него монтажные болты. (См. рис. 4.4).

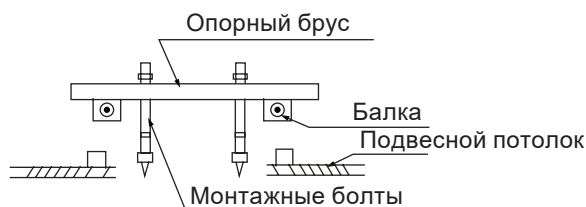


Рис. 4.4

Бетонный потолок в строящемся здании

Используйте закладные детали или встроенные болты.

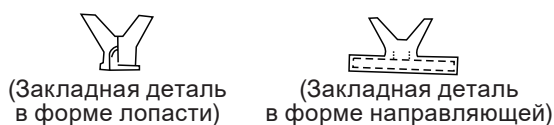


Рис. 4.5



Рис. 4.6

Существующий потолок из бетонных плит

Чтобы предотвратить ослабление креплений, устанавливайте монтажные болты с крюками в бетон на глубину 45–50 мм.

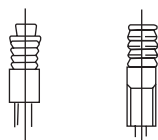


Рис. 4.7

Стальная конструкция

Установите и используйте опорный стальной уголок. (См. рис. 4.8)

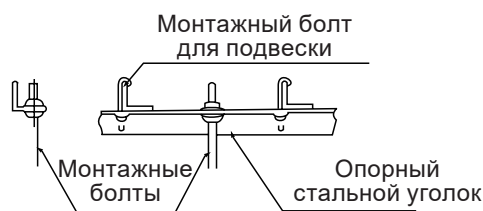


Рис. 4.8

! ОСТОРОЖНО!

Корпус блока должен точно входить в отверстие. Перед началом монтажа убедитесь в том, что размеры корпуса блока и отверстия одинаковы.

2. После монтажа корпуса произведите прокладку и соединение трубопроводов и проводки. При выборе места расположения определите направление, в котором необходимо вывести трубопроводы. При сложной конструкции потолка до монтажа установки подведите трубопроводы хладагента, дренажные трубы, проводку между наружным и внутренним блоками к местам подключения.
3. Установка крепежных болтов.
 - Обрежьте балку.
 - Усиьте место, в котором был сделан обрез, и закрепите на балке.
4. После выбора места для монтажа проложите трубопроводы хладагента и дренажа и проводку между наружным и внутренним блоками к местам подключения до навески блока.
5. Просверлите в потолочном перекрытии 4 отверстия глубиной 10 см для подвесных крюков. При сверлении дрель следует держать строго перпендикулярно поверхности потолка.
6. Закрепите болт, используя прилагаемые шайбы и гайки.
7. Установите четыре монтажных болта для подвешивания.
8. Установите внутренний блок. Для подъема и крепления блока требуется два человека. Введите монтажные болты в отверстия для подвески блока. Закрепите их, используя прилагаемые шайбы и гайки (см. рис. 4.9).

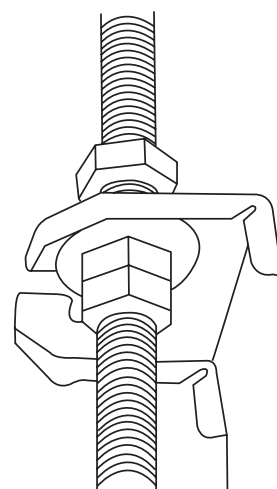


Рис. 4.9

9. Снимите боковую панель и решетку. (См. рис. 4.10).

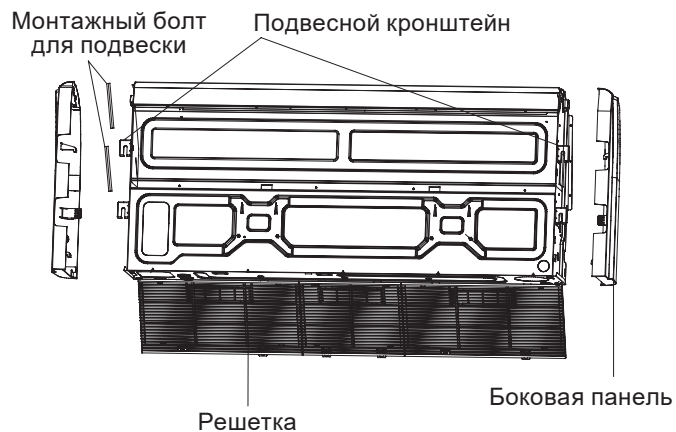


Рис. 4.10

10. Подвешивайте внутренний блок на подвесные монтажные болты при помощи блока. Установите внутренний блок горизонтально, используя уровень, в противном случае могут происходить утечки. (См. рис. 4.11).

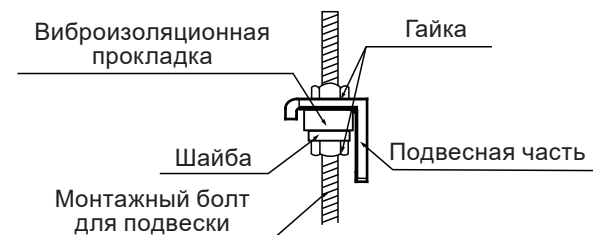


Рис. 4.9

ПРИМЕЧАНИЕ: Убедитесь, что минимальный уклон дренажной трубы составляет не менее 1/100.

Для подпотолочного монтажа

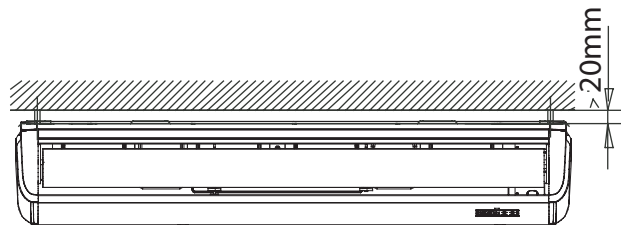


Рис. 4.9



Рис. 4.9

Для настенного монтажа

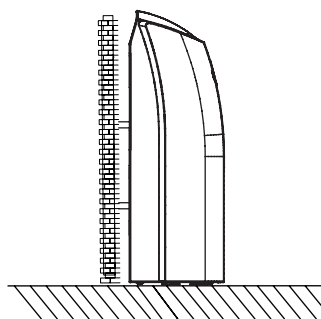


Рис. 4.9

Монтаж наружного блока

Инструкции по монтажу наружного блока

Шаг 1. Выберите место для установки

Наружный блок необходимо устанавливать в месте, отвечающим следующим требованиям.

- Наружный блок должен располагаться как можно ближе к внутреннему.
- Необходимо предусмотреть достаточное пространство для монтажа и технического обслуживания.
- Воздухозаборное и воздуховыпускное отверстия должны быть защищены от воздействия сильного ветра.
- В месте размещения блока не должно образовываться снежных заносов, скопления листьев и прочего сезонного мусора. Если это возможно, рекомендуется организовать навес над блоком. Навес не должен препятствовать воздушному потоку.
- Место размещения должно быть сухим и хорошо проветриваться.
- Необходимо предусмотреть достаточное пространство для монтажа и обслуживания труб и кабелей.

- Поблизости не должно быть источников горючих газов и химических веществ.
- Длина трубопроводов между наружным и внутренним блоками не должна превышать допустимую.
- При возможности не располагайте наружный блок в местах, в которые попадает прямое солнечное излучение.
- По возможности, располагайте блок подальше от соседей, чтобы шум от работы их не беспокоил. Если в месте установки бывают сильные ветры (например, на морском побережье), устанавливайте устройство на стене с подветренной стороны. При необходимости можно использовать навес (см. рис. 5.1 и 5.2).
- Для предотвращения помех при приеме телепрограмм и радиопередач размещайте внутренний и наружный блоки, проводку электропитания и соединительные провода на расстоянии не менее 1 метра от телевизоров и радиоприемников. При этом следует иметь в виду, что расстояние 1 метр может оказаться недостаточным для устранения помех

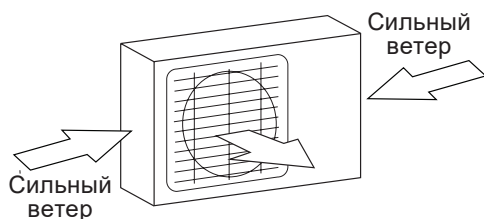


Рис. 5.1

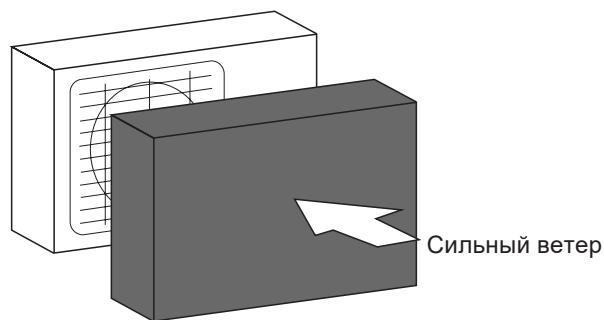


Рис. 5.2

Шаг 2. Установите наружный блок

Закрепите наружный блок анкерными болтами (M10)

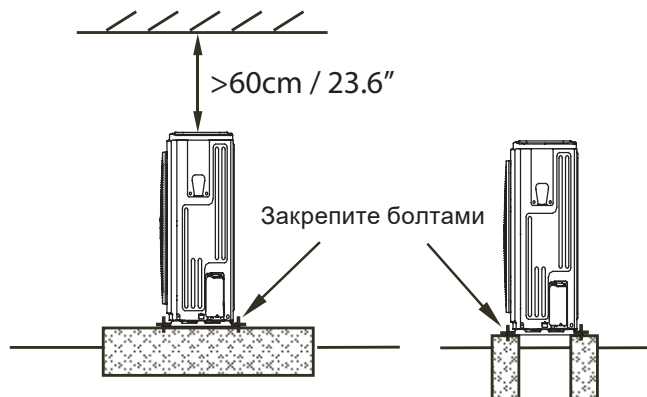


Рис. 5.3

! ОСТОРОЖНО!

- Устраните все объекты, которые могут препятствовать потоку воздуха.
- Чтобы обеспечить достаточное пространство для установки и обслуживания кондиционера, соблюдайте установочные размеры, указанные в таблице.

Наружный блок сплит-системы
(согласно рис.5.4, 5.5, 5.6,5.7, и таблице 5.1)

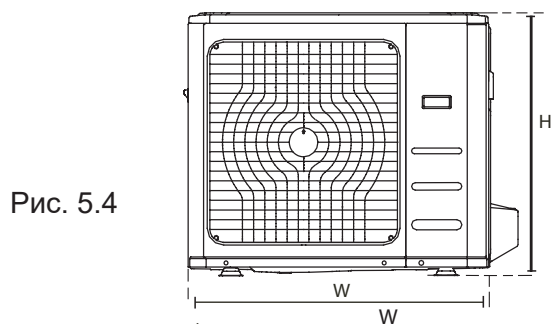


Рис. 5.4

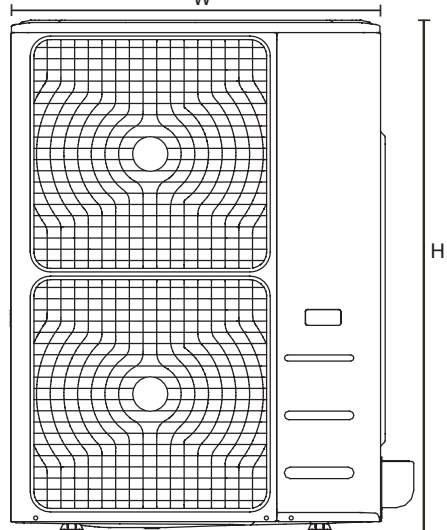


Рис. 5.5

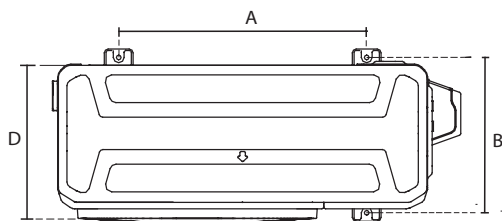


Рис. 5.6

Таблица 5.1 Габариты и установочные размеры
наружного блока сплит-системы (мм)

Размеры наружного блока W x H x D	Установочные размеры	
	Расстояние А	Расстояние В
805x545x330	511	317
900x1170x350	590	378
890x673x342	663	354
946x810x410	673	403

ПРИМЕЧАНИЕ: Минимальное расстояние между наружным блоком и стенами, указанное в инструкции по монтажу, не распространяется на герметичные помещения. Как минимум с трех сторон (М, N, Р) корпус наружного блока ничто не должно загораживать (рис. 5.7).

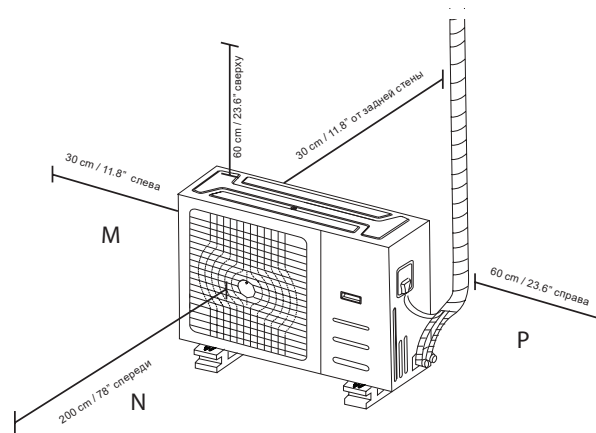


Рис. 5.7

Рядная установка

Таблица 5.3 Соотношение между размерами
H, A и L

	L	A
L < H	L 1/2H	не менее 25 cm / 9.8"
	1/2H < L H	не менее 30 cm / 9.8"
L > H	Не может быть установлено	

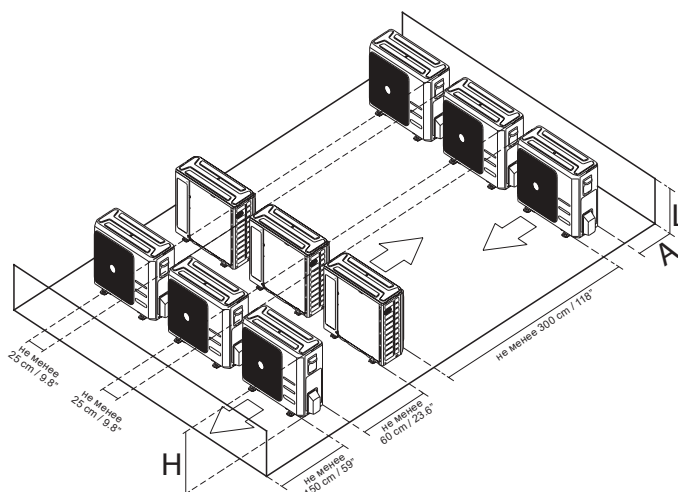


Рис. 5.8

Монтаж патрубка дренажной трубы

Прежде чем закрепить наружный блок на месте болтами, необходимо установить дренажный патрубок у дна блока (См. рис. 5.9)

1. Установите резиновое уплотнение на конец дренажного патрубка, который будет присоединен к наружному блоку.
2. Вставьте дренажный патрубок в отверстие в поддоне блока.
3. Поверните дренажный патрубок на 90°, чтобы он зафиксировался на месте со щелчком в положении, когда он направлен к передней стороне блока.
4. Присоедините удлинитель дренажного шланга (не входит в комплект) к дренажному патрубку, чтобы отводить воду от блока в режиме нагрева.

ПРИМЕЧАНИЕ: Обеспечьте отвод воды в безопасное место, где она не может причинить ущерба и не создаст скользкой наледи.

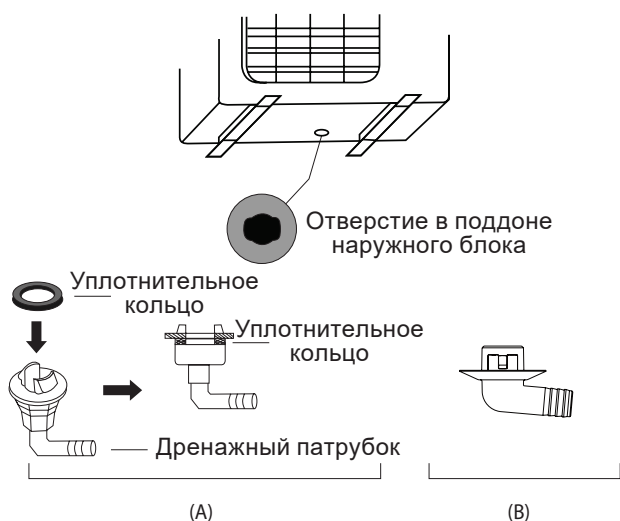


Рис. 5.9

Сверление отверстия в стене

Необходимо просверлить в стене отверстие для трубопровода хладагента и сигнального кабеля между внутренним и наружным блоками.

1. Определите местоположение отверстия в стене, исходя из расположения наружного блока
2. С помощью трубчатого сверла просверлите в стене отверстие диаметром 65 мм.

ПРИМЕЧАНИЕ: При сверлении отверстия в стене соблюдайте осторожность, чтобы не повредить проводку, трубопроводы и другие чувствительные элементы.

3. Поместите в отверстие защитную манжету. Это защитит края отверстия и поможет герметизировать его после завершения монтажа.

Дренажная труба служит для отвода воды из блока. Неправильный монтаж может стать причиной повреждения устройства или имущества.

! ОСТОРОЖНО!

- Изолируйте все трубы, чтобы предотвратить течь.
- Неправильно установленная или деформированная дренажная труба может дать течь, что способно вывести из строя реле уровня воды.
- В режиме обогрева из наружного блока будет выходить вода. Дренажный шланг должен быть расположен так, чтобы не допускать скопления воды или образования наледи.
- В процессе монтажа не тяните сильно за дренажную трубу. Это может привести к ее отсоединению.

ЗАМЕЧАНИЕ ОТНОСИТЕЛЬНО ПРИОБРЕТЕНИЯ ТРУБ

Для монтажа требуется полиэтиленовая труба (наружн. диам. 3,7-3,9 см, внутр. диам. 3,2 см), которую можно приобрести на местном рынке или по месту покупки кондиционера.

Монтаж дренажной трубы внутреннего блока

Установите дренажную трубу, как показано на рис. 6.2.

1. Чтобы предотвратить образование конденсата и течь, оберните трубу теплоизоляцией.
2. Подсоедините трубу для отвода воды к дренажному патрубку блока. Наденьте на конец шланга теплоизоляционный материал и надежно закрепите его с помощью хомута. (Рис. 6.1).

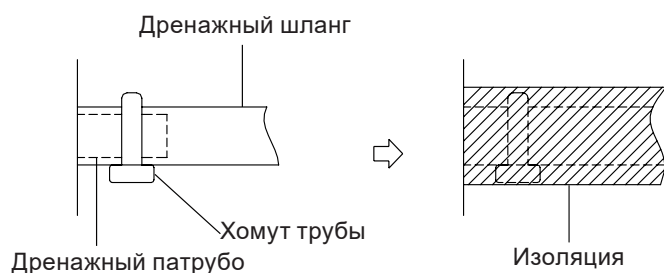


Рис. 6.1

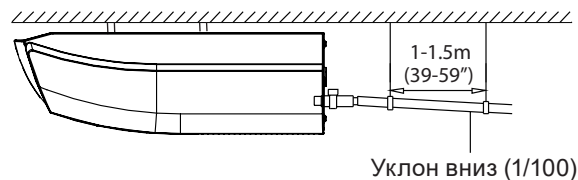


Рис. 6.2

ЗАМЕЧАНИЯ ПО МОНТАЖУ ДРЕНАЖНОЙ ТРУБЫ

- При использовании длинного дренажного шланга подсоедините дополнительно к дренажному патрубку внутреннего блока жесткую трубу, чтобы не допустить провисания шланга.
- Чтобы конденсат не затекал обратно в кондиционер после его выключения, дренажный трубопровод должен быть установлен с уклоном 1/100.
- Для защиты труб от коробления устанавливайте через каждые 1-1,5 м подвесные крючки для поддержки.
- Неправильный монтаж может стать причиной перетекания воды обратно в блок, переполняя его.

ПРИМЕЧАНИЕ: При объединении дренажных труб нескольких блоков подключайте их, как показано на рис. 6.3.

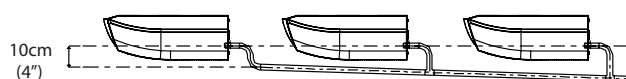


Рис. 6.3

3. С помощью трубчатого сверла просверлите в стене отверстие диаметром 65 мм. Отверстие следует просверлить с небольшим наклоном вниз, чтобы наружный край отверстия был ниже внутреннего края приблизительно на 12 мм. Это обеспечит правильный сток воды (см. рис. 6.5). Поместите в отверстие защитную манжету. Это защитит края отверстия и поможет герметизировать его после завершения монтажа.

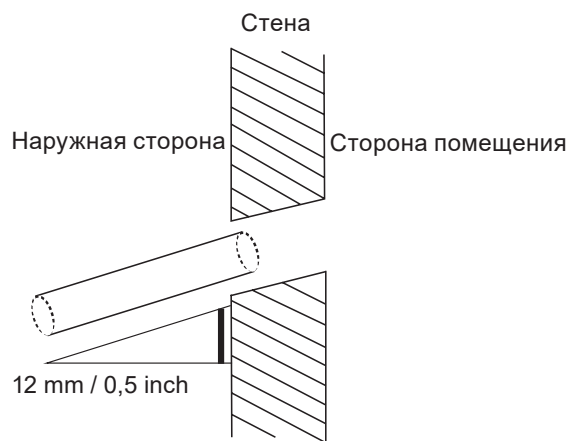


Рис. 6.1

ПРИМЕЧАНИЕ: При сверлении отверстия соблюдайте осторожность, чтобы не повредить проводку, трубопроводы и другие чувствительные элементы.

4. Пропустите дренажный шланг через отверстие в стене. Обеспечьте отвод воды в безопасное место, где она не может причинить ущерба и не создаст скользкой наледи.

ПРИМЕЧАНИЕ: Выход дренажного шланга должен располагаться не ниже 5 см над поверхностью земли. Если он будет касаться поверхности, сток воды окажется перекрытым, и будет нарушена нормальная работа системы. При сливе конденсата в канализацию необходимо оборудовать гидрозатвор во избежание проникновения неприятного запаха в помещение.

Меры предосторожности



ОПАСНО!

- Все трубы для монтажа должны быть предоставлены лицензированной компанией по установке и соответствовать местным и государственным стандартам.
- При установке блока в небольшом помещении примите меры, исключающие концентрацию хладагента свыше допустимых уровней в случае образования течи. При образовании течи хладагента и превышении его концентрации допустимого уровня возникает угроза, связанная с недостатком кислорода.
- В ходе монтажа системы охлаждения не допускайте попадания в контур воздуха, пыли, влаги и загрязняющих частиц. Загрязнение системы может стать причиной снижения производительности кондиционера, повышения давления в контуре хладагента и вызвать взрыв или привести к получению травмы..
- Если во время монтажа произошла утечка хладагента, незамедлительно проверьте помещение. Хладагент токсичен и огнеопасен. Убедитесь в отсутствии утечки паров хладагента после монтажа.



ОСТОРОЖНО!

Маслоуловители

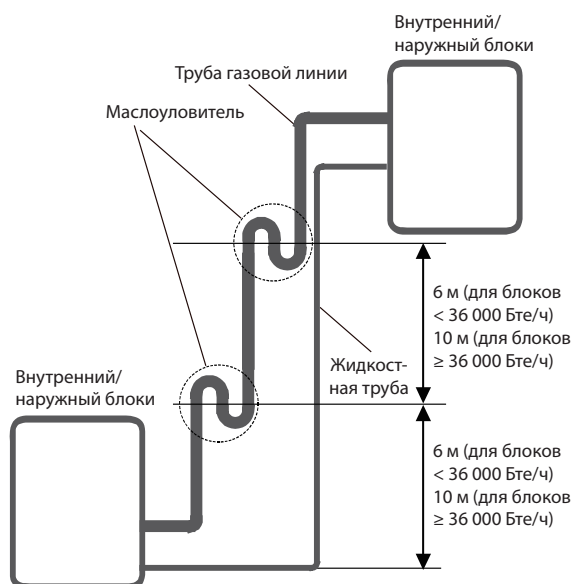
Течение масла обратно в компрессор наружного блока может привести к росту давления жидкости или к нарушению возврата масла. Маслоуловители, установленные на поднимающихся участках трубы газовой линии могут предотвратить это. Маслоуловители следует установить через каждые 6 м вертикального стояка на линии всасывания (блоки <math>< 36\ 000\ \text{Бте/ч}</math>). Маслоуловители следует установить через каждые 10 м вертикального стояка на линии всасывания (блоки $\geq 36\ 000\ \text{Бте/ч}</math>).$

Допустимая длина и перепад высот трубопровода

Проверьте, чтобы разность высот между наружным и внутренним блоками, длина труб хладагента и число изгибов соответствовали требованиям, указанным в табл. 7.1.

Таблица 7.1 Максимальная длина и перепад высот трубопровода для разных моделей (мм)

Тип модели	Производительность (БТЕ/ч)	Длина трубопровода	Максимальный перепад высот
Сплит-система	12K	15/49	8/26
	18K-24K	25/82	15/49
	30K-36K	30/98.4	20/65.6
	42K-60K	50/164	30/98.4



! ОСТОРОЖНО!

- Трубопровод ответвления должен располагаться горизонтально. Наклон более 10° может нарушить нормальное функционирование.
- Нельзя монтировать соединительные трубы до тех пор, пока не будут полностью закреплены внутренний и наружный блоки.
- Теплоизолируйте жидкостную трубу и трубу газовой линии для предотвращения вытекания воды.

Шаг 1. Отрезать трубы

При подготовке труб хладагента особое внимание уделяйте правильной резке и развальцовке. Это обеспечит эффективную работу и сведет к минимуму необходимость последующего технического обслуживания.

1. Измерьте расстояние между внутренним и наружным блоками.
2. С помощью трубореза отрежьте трубу несколько большей длины, чем измеренное расстояние.

! ОСТОРОЖНО!

Не деформируйте трубу во время резки! Соблюдайте особую осторожность, чтобы не повредить, не деформировать и не смять трубу во время резки. Это значительно снизит тепловые характеристики кондиционера.

1. Труба должна быть отрезана строго под углом 90°. Примеры неправильной обрезки показаны на рис. 7.2.

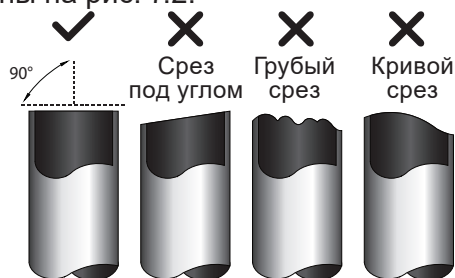


Рис. 7.2

Шаг 2. Зачистите края

Заусенцы могут нарушить уплотнение соединения трубопровода хладагента. Их необходимо полностью удалить.

1. Удерживайте трубу наклоненной вниз, чтобы предотвратить попадание заусенцев внутрь.
2. С помощью развертки или инструмента для снятия заусенцев удалите все заусенцы с места разреза трубы

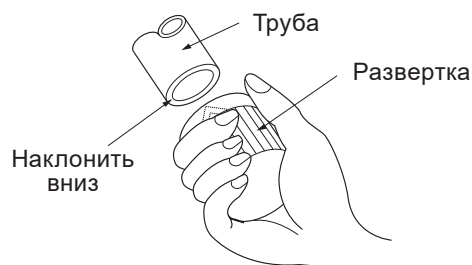


Рис. 7.3

Шаг 3. Развальцевать концы труб

Правильная развальцовка имеет большое значение для герметичного уплотнения.

1. После удаления заусенцев с места разреза трубы герметично закройте концы поливинилхлоридной лентой, чтобы предотвратить попадание в трубу посторонних материалов.
2. Поместите трубу в теплоизоляционный материал.
3. Наденьте конусные гайки на оба конца трубы. Гайки должны быть ориентированы в правильном направлении, поскольку после развальцовки гайки нельзя будет надеть или изменить их ориентацию (см. рис. 7.4).

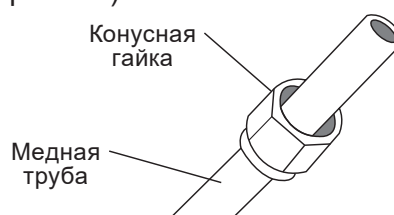


Рис. 7.4

4. Снимите поливинилхлоридную ленту с концов трубы, когда будете готовы выполнить развальцовку.
5. Зажмите форму для развальцовки на конце трубы. Конец трубы должен выступать за край формы для развальцовки.

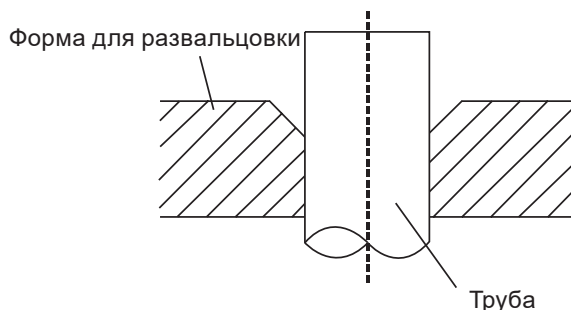


Рис. 7.5

- Установите инструмент для развальцовки на форму.
- Поворачивайте рукоятку инструмента для развальцовки по часовой стрелке, пока труба не будет полностью развальцована. При развальцовке трубы принимайте во внимание размеры, указанные в таблице 7.3.

Таблица 7.3. ДЛИНА ВЫСТУПАЮЩЕГО ЗА ФОРМУ ДЛЯ РАЗВАЛЬЦОВКИ КОНЦА ТРУБЫ

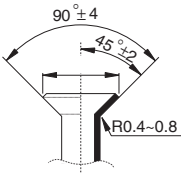
Диаметр трубы (мм)	Момент затяжки	Размер разбортовки А (мм)		Форма развальцовки
		Мин.	Макс.	
Ø 6.4	14.2-17.2 N.m (144-176 kgf.cm)	8.3/0.3	8.3/0.3	
Ø 9.5	32.7-39.9 N.m (333-407 kgf.cm)	12.4/0.48	12.4/0.48	
Ø 12.7	49.5-60.3 N.m (504-616 kgf.cm)	15.4/0.6	15.8/0.6	
Ø 15.9	61.8-75.4 N.m (630-770 kgf.cm)	18.6/0.7	19/0.74	
Ø 19.1	97.2-118.6 N.m (990-1210 kgf.cm)	22.9/0.9	23.3/0.91	
Ø 22	109.5-133.7 N.m (1117-1364 kgf.cm)	27/1.06	27.3/1.07	

Рис. 7.6

- Снимите инструмент для развальцовки и форму для развальцовки, затем осмотрите конец трубы и убедитесь в отсутствии трещин и ровности развальцованного участка.

Шаг 4. Соедините трубы

Сначала подсоедините медные трубы к внутреннему блоку, затем к наружному. Сначала соедините трубу низкого давления, затем трубу высокого давления.

- Перед установкой конусных гаек нанесите на концы развальцованных труб тонкий слой масла для холодильных установок.
- Совместите центральные оси двух соединяемых труб.

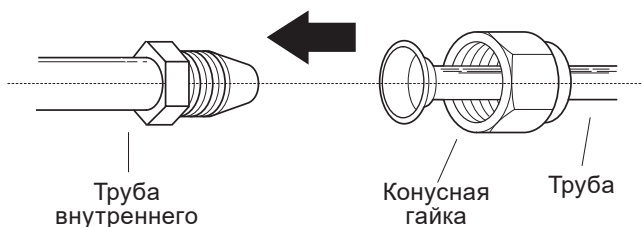


Рис. 7.7

- Затяните конусную гайку вручную до упора.
- Захватите ключом гайку на патрубке блока.
- Надежно удерживая гайку на патрубке блока, динамометрическим ключом, затяните конусную гайку с моментом затяжки, указанным в табл. 7.5.

ПРИМЕЧАНИЕ: При монтаже и демонтаже трубных соединений используйте одновременно гаечный и динамометрический ключи.

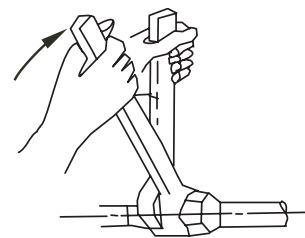


Рис. 7.8

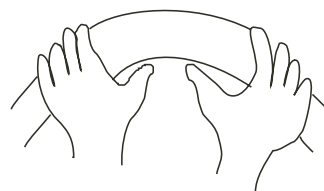
! ОСТОРОЖНО!

- Оберните трубу изоляционным материалом. Будьте осторожны! Прикосновение к неизолированной трубе может вызвать ожог или обморожение.
- Проверьте правильность подсоединения трубы. Слишком большой момент затяжки повредит развальцованную часть, слишком малый – станет причиной утечки.

МИНИМАЛЬНЫЙ РАДИУС ИЗГИБА

Изгибая трубу, держите ее так, как показано на рисунке. Не изгибайте трубу более, чем на 90°, или более трех раз.

Изогните трубу с помощью больших пальцев рук



Минимальный радиус 10 см

Рис. 7.9

- После подсоединения медных труб к внутреннему блоку оберните силовой и сигнальный кабели, а также трубы соединительной лентой.

ПРИМЕЧАНИЕ: Не сплетайте сигнальный кабель с другими проводами. При обвязке не сплетайте и не допускайте пересечения сигнального кабеля с другими проводами.

- Пропустите трубопровод сквозь отверстие в стене и соедините с наружным блоком.
- Покройте весь трубопровод вместе с вентилями наружного блока изоляционным материалом.
- Откройте вентиль наружного блока, чтобы хладагент заполнил трубопровод, соединяющий наружный и внутренний блоки.

! ОСТОРОЖНО!

Убедитесь в отсутствии утечки паров хладагента после монтажа. При обнаружении течи проветрите помещение и удалите воздух из контура хладагента (см. соответствующий раздел в этом руководстве).

Меры предосторожности

ОПАСНО!

- Перед выполнением любых монтажных работ отключайте систему от питания.
- Монтаж электропроводки должен выполняться в соответствии с местными и государственными нормами.
- Электрические соединения должны выполняться сертифицированными специалистами. Неправильно выполненные электрические соединения могут привести к неполадкам в работе, а также к поражению электрическим током или возгоранию.
- Для подключения этого устройства необходимо использовать отдельный контур с одной розеткой.
- Не подключайте к этой розетке другие устройства одновременно с кондиционером. Если мощность электросети недостаточна или электромонтажные работы были выполнены неправильно, это может привести к воспламенению, поражению электрическим током или повреждению блока или другого имущества.
- Подсоедините силовую кабель к клеммам и закрепите его зажимом. ненадежное соединение может стать причиной пожара.
- Убедитесь, что все соединения выполнены правильно, и крышка панели управления легко закрывается. Неисправные электрические соединения могут нагреться и привести к воспламенению, а также к поражению электрическим током.
- Для подключения к электросети используйте выключатель, который разъединяет все контакты, обеспечивая зазор между ними не менее 3 мм.
- Запрещается изменять длину кабеля питания и использовать удлинитель для подведения питания к устройству.

ОСТОРОЖНО!

- Подключите провода наружного блока, затем провода внутреннего блока.
- Обязательно заземлите устройство. Провод заземления необходимо прокладывать подальше от водопроводных труб, телефонных линий, молниеотводов, а также других проводов заземления. Неправильное заземление может стать причиной поражения электрическим током.
- Не включайте электропитание, пока не будут готовы все электрические соединения и трубопровод.
- Не допускайте пересечения силовых и сигнальных кабелей, так как это может вызывать помехи при работе.

С целью предотвращения сбоев при запуске компрессора (требования к питанию указываются на технической табличке на корпусе устройства) выполните следующее.

- Устройство должно быть подключено к сетевой розетке. Обычно источник питания должен иметь импеданс 32 Ом.
- Не подключайте другие устройства к той же розетке.

TAKE NOTE OF FUSE SPECIFICATIONS

The air conditioner's printed circuit board (PCB) is designed with a fuse that provides overcurrent protection. The specifications of the fuse are printed on the circuit board, examples of such are T5A/250VAC and T10A/250VAC.

Электропроводка наружного блока

ОПАСНО!

Перед началом электромонтажных работ отключите сетевое питание.

1. Подготовьте кабель для подключения.
 - а. Необходимо выбрать правильный диаметр кабеля. Рекомендуется использовать кабель H07RN-F.

Таблица 8.1. Минимальное поперечное сечение силового и сигнального кабелей (для стран Северной Америки)

Номинальный ток потребления (A)	Провод по стандарту AWG
≤7	18
7 - 13	16
13 - 18	14
18 - 25	12
25 - 30	10

Таблица 8.2. Другие регионы мира

Номинальный ток потребления (А)	Номинальное сечение (мм ²)
≤6	0.75
6 - 10	1
10 - 16	1.5
16 - 25	2.5
25 - 32	4
32 - 45	6

- b. С помощью приспособления для зачистки проводов снимите резиновую оболочку с обоих концов сигнального кабеля, оголив участок провода длиной около 15 см.
- c. Снимите изоляцию с концов проводов.
- d. С помощью обжимных щипцов обожмите на концах проводов U-образные наконечники.

ПРИМЕЧАНИЕ: При выполнении электромонтажных работ строго следуйте схеме (представлена на внутренней стороне крышки распределительной коробки).

2. Снимите крышку распределительной коробки наружного блока. Если на вашей модели нет такой крышки, отверните винты на сервисной панели и снимите с нее кожух. (см. рис. 8.1)

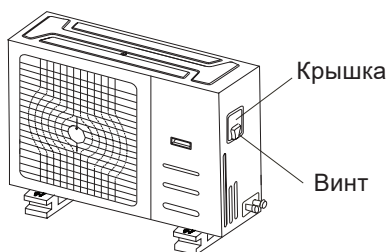


Рис. 8.1

3. Подсоедините к клеммам U-образные наконечники.
4. Совместите цвета проводов/этикетки с метками на клеммной колодке и надежно прикрепите винтом U-образный наконечник каждого провода к соответствующей клемме.
5. Закрепите кабель зажимом. Изолируйте неиспользуемые провода поливинилхлоридной изоляционной лентой. Они не должны соприкасаться с металлическими или токопроводящими частями.
6. Установите на место крышку распределительной коробки.

Электропроводка внутреннего блока

1. Подготовьте кабель для подключения.
 - a. С помощью приспособления для зачистки проводов снимите резиновую оболочку с обоих концов сигнального кабеля, оголив участок провода длиной около 15 см.
 - b. Снимите изоляцию с концов проводов.
 - c. С помощью обжимных щипцов обожмите на концах проводов U-образные наконечники.

2. Откройте переднюю панель внутреннего блока. С помощью отвертки снимите крышку щитка управления на внутреннем блоке.
3. Пропустите силовой и сигнальный кабели через отверстие для кабеля.
4. Подсоедините к клеммам U-образные наконечники.

Совместите цвета проводов/этикетки с метками на клеммной колодке и надежно прикрепите винтом U-образный наконечник каждого провода к соответствующей клемме. Серийный номер и схема электрических соединений находятся на крышке щитка управления.

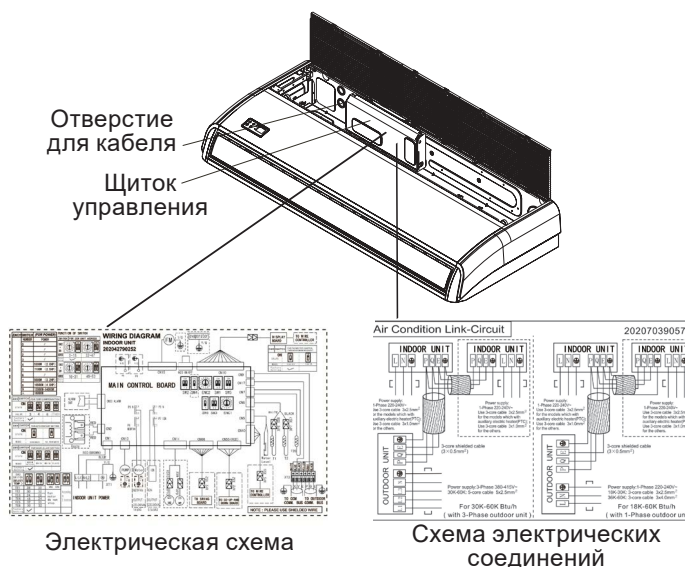


Рис. 8.3

⚠ ОСТОРОЖНО!

- При выполнении электромонтажных работ строго следуйте электрической схеме.
 - Температура поверхности труб, по которым протекает хладагент, может быть очень высокой. Соединительные кабели прокладывайте подальше от медной трубы.
5. Закрепите кабель зажимом. Убедитесь, что кабель закреплен надежно и не оказывает воздействие на клеммы.
 6. Установите на место крышку щитка управления.

Меры предосторожности

! ОСТОРОЖНО!

- Используйте вакуумный насос, способный создавать разрежение менее $-0,1$ МПа, и имеющий производительность около 40 л/м.
- Наружный блок не нуждается в вакуумировании. НЕ ОТКРЫВАЙТЕ запорные клапаны труб газовой и жидкостной линии наружного блока.
- Убедитесь, что по истечении 2 часов вакуумметр показывает $-0,1$ МПа или более низкое значение. Если через три часа работы показания вакуумметра остаются выше $-0,1$ МПа, проверьте контур на отсутствие паров хладагента или воды. Если течь отсутствует, выполните повторное вакуумирование в течение 1 или 2 часов.
- Не используйте для продувки или проверки на герметичность хладагент системы

Инструкции по удалению воздуха

Перед использованием распределителя и вакуумного насоса прочтите соответствующие инструкции по эксплуатации, чтобы ознакомиться с правильным порядком их применения.

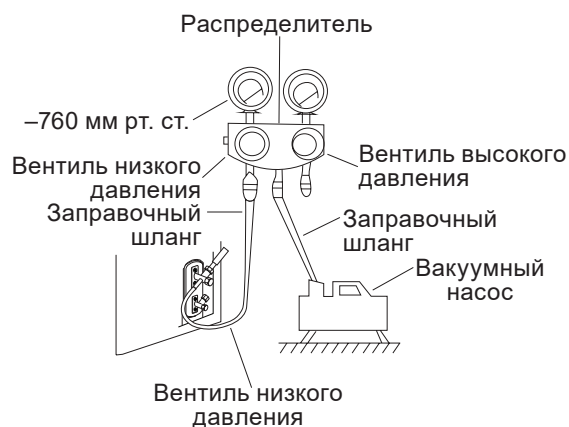


Рис. 9.1

1. Присоедините заправочный шланг распределителя к сервисному порту вентиля низкого давления наружного блока.
2. Присоедините заправочный шланг распределителя к вакуумному насосу.
3. Откройте вентиль низкого давления на распределителе. Вентиль высокого давления должен быть закрыт.

4. Включите вакуумный насос и откачайте воздух из системы.
5. Дайте вакуумному насосу поработать не менее 15 минут или до тех пор, пока вакуумметр не покажет значение -760 мм рт. ст. (1×10^{-5} Па).
6. Закройте вентиль низкого давления распределителя и выключите вакуумный насос.
7. Подождите 5 минут и убедитесь в том, что давление в системе не меняется.

ПРИМЕЧАНИЕ: Если давление в системе не изменилось, отверните колпачок вентиля высокого давления. Если давление в системе изменилось, возможно, образовалась течь газа.

8. Вставьте шестигранный ключ в вентиль высокого давления, затем откройте вентиль, повернув ключ на $1/4$ оборота против часовой стрелки. Слушайте, как газ выходит из системы, затем через 5 секунд закройте вентиль.

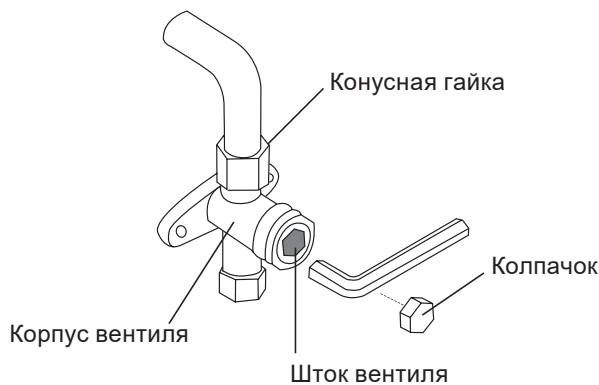


Рис. 9.1

9. Следите за показаниями манометра в течение одной минуты и убедитесь в том, что давление в системе не меняется. Манометр должен показывать давление несколько выше атмосферного.
10. Отсоедините заправочный шланг от сервисного порта.
11. С помощью шестигранного ключа полностью откройте клапаны высокого и низкого давления.

ШТОКИ ВЕНТИЛЕЙ ОТКРЫВАЙТЕ ОСТОРОЖНО

При открытии штоков вентиля поворачивайте шестигранный ключ, пока шток не дойдет до упора. Не пытайтесь с усилием открывать вентиль дальше.

12. Затяните колпачки вентиля вручную, а затем — с помощью соответствующего инструмента.

! ОСТОРОЖНО!

- Заправка хладагентом производится после завершения электромонтажных работ, вакуумирования и проверки герметичности.
- Не превышайте максимально допустимое количество хладагента при заправке системы.
- Это может привести к неисправности или вызывать сбои в работе.
- Заправка неподходящим веществом может вызвать воспламенение или привести к несчастному случаю. Используйте только рекомендованный хладагент.
- Баллоны с хладагентом следует открывать медленно. При заправке системы всегда пользуйтесь защитными средствами.
- Не смешивайте хладагенты различных типов.

В зависимости от длины труб, некоторые системы требуют дополнительной заправки хладагентом. Стандартная длина труб варьируется в зависимости от местных нормативов. Например, для стран Северной Америки стандартная длина трубы составляет 7,5 м. В других регионах стандартная длина трубы принята равной 5 м. Расчет дополнительного количества хладагента выполняется по следующей формуле.

Диаметр Жидкостной Трубы

	Ø 6.35(1/4")	Ø 9.52(3/8")	Ø 12.7(1/2")
R410A: (входная труба внутреннего блока):	(Общая длина трубы – стандартная длина трубы) x30g(0.32oz)/m(ft)	(Общая длина трубы – стандартная длина трубы) x65g(0.69oz)/m(ft)	(Общая длина трубы – стандартная длина трубы) x115g(1.23oz)/m(ft)
R410A: (входная труба наружного блока):	(Общая длина трубы – стандартная длина трубы) x15g(0.16oz)/m(ft)	(Общая длина трубы – стандартная длина трубы) x30g(0.32oz)/m(ft)	(Общая длина трубы – стандартная длина трубы) x65g(0.69oz)/m(ft)

Действия перед тестовым запуском

После того, как система будет полностью смонтирована, производится тестовый запуск. Перед проведением тестового запуска убедитесь в выполнении следующих условий.

- a. Внутренний и наружный блоки установлены правильно.
- b. Трубы и провода соединены правильно.
- c. Входное и выходное отверстия не перекрыты посторонними предметами, что может вызвать сбои в работе или неисправность.
- d. Контур хладагента не имеет течи.
- e. Дренажная система не заблокирована, и вода стекает в безопасное место.
- f. Теплоизоляция выполнена правильно.
- g. Заземление выполнено правильно.
- h. Длина трубопроводов и дополнительный объем заправленного хладагента были записаны.
- i. Напряжение в сети соответствует номинальному напряжению питания кондиционера.

ОСТОРОЖНО!

Отказ от проведения тестового запуска может стать причиной травмы, повреждения устройства или имущества.

Инструкции по тестовому запуску

1. Откройте запорные клапаны жидкостной и газовой линий.
2. Включите питание и дайте устройству время прогреться.
3. Включите режим охлаждения.
4. Внутренний блок
 - a. Убедитесь, что пульт дистанционного управления работает нормально.
 - b. Убедитесь в работоспособности жалюзи и возможности управления ими с пульта ДУ.
 - c. Дважды проверьте правильность определения температуры в помещении.
 - d. Убедитесь, что индикаторы на пульте дистанционного управления и панели индикации внутреннего блока работают правильно.

- e. Убедитесь в нормальной работе кнопок ручного режима на панели внутреннего блока.
 - f. Убедитесь, что дренажная система не заблокирована и вода стекает свободно.
 - g. Убедитесь, что при работе отсутствует вибрация или нехарактерный шум.
5. Наружный блок
 - a. Проверьте контур хладагента на отсутствие течи.
 - b. Убедитесь, что при работе отсутствует вибрация или нехарактерный шум.
 - c. Убедитесь, что поток воздуха, шум работающего кондиционера и конденсат не причиняют неудобств соседям и не несут никакой угрозы.
 6. Проверка дренажной системы
 - a. Проверьте беспрепятственность стока воды. В новостройках этот тест следует проводить до завершения отделки подвесного потолка.
 - b. Снимите крышку тестового отверстия. Залейте в водосборник около 2 л воды через трубу для заливки.
 - c. Включите электропитание кондиционера и запустите его в режиме охлаждения.
 - d. Убедитесь в отсутствии необычного шума при работе дренажного насоса.
 - e. Проверьте, удаляется ли конденсат. Возможно придется подождать около одной минуты, пока начнется вывод конденсата — это зависит от модели.
 - f. Убедитесь в отсутствии течи трубопроводов.
 - g. Выключите кондиционер. Отключите питание главным выключателем и установите на место крышку тестового отверстия.

ПРИМЕЧАНИЕ: Если в работе системы наблюдаются сбои или система работает не так, как ожидалось, обратитесь к разделу поиска и устранения неисправностей в этом руководстве. Если рекомендованные действия не дают эффекта, позвоните в сервисный центр.

В целях улучшения качества продукции конструкция и технические характеристики могут изменяться без предварительного уведомления. Более подробную информацию можно получить у дистрибьютора или производителя.

